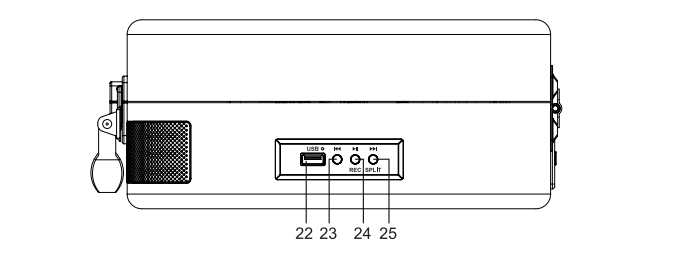
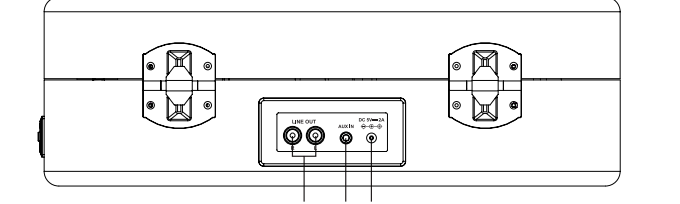
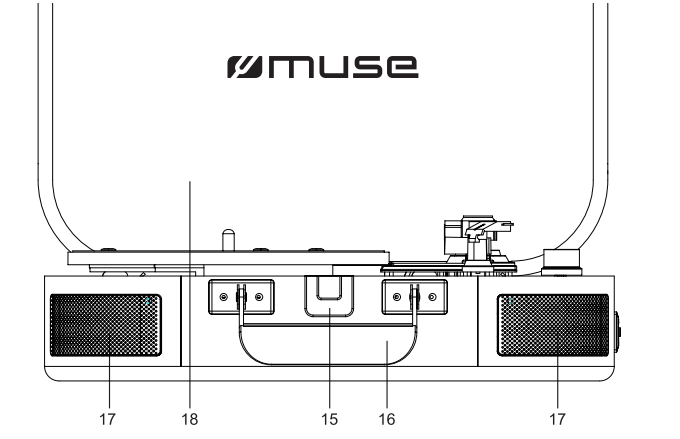
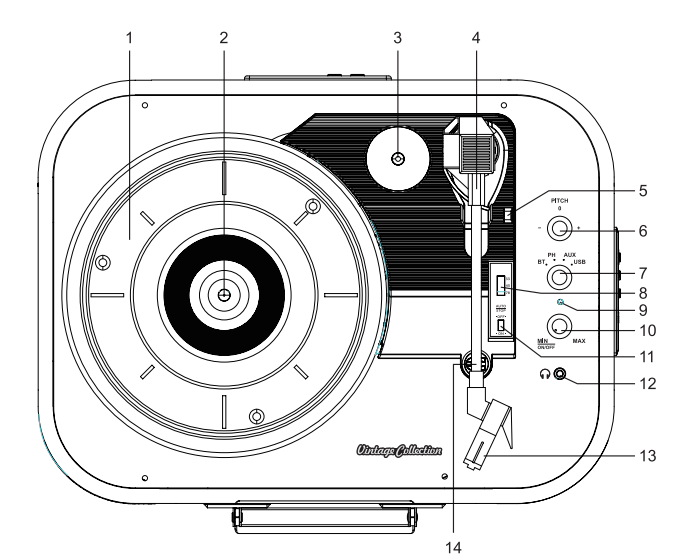


MUSE

MT-201 BTR/ MT-201 BTB/ MT-201 DGI/ MT-201 BTP/ MT-201 BTG/ MT-201 BVB/ MT-201 GLD/ MT-202 GLD/ MT-201 CR/ MT-201 TERRA/ MT-201 WW/ MT-201 WG/ MT-202 CA/ MT-202 ST/ MT-202 AV/ MT-201 OB/ MT-202 CF/ MT-202 PG



- FR Manuel de l'utilisateur
- GB User Manual
- PT Manual do Utilizador
- DE Benutzerhandbuch
- ES Manual de instrucciones
- IT Manuale di istruzioni
- NL Handleiding



FR Lire attentivement les instructions avant de faire fonctionner l'appareil.

GB Read the instructions carefully before operating the unit.

PT Leia este manual com atenção antes de qualquer utilização.

DE Bitte lesen sie dieses handbuch vor dem gebrauch des gerätes sorgfältig durch.

ES Antes de utilizar este aparato, lea atentamente las siguientes instrucciones.

IT Leggere attentamente questo manuale prima di utilizzare l'apparecchio.

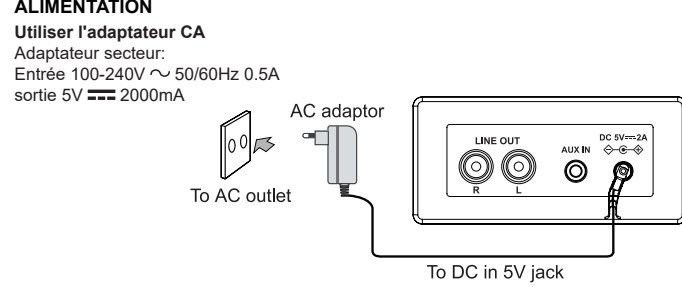
NL Lees deze handleiding aandachtig voor u het toestel gebruikt.

FR SYSTÈME STÉRÉO TOURNE-DISQUE

EMPLACEMENT ET DESCRIPTION DES COMMANDES

1. Plateau
2. Axe
3. Adaptateur 45 tours
4. Bras de lecture
5. Levier de bras
6. Bouton **PITCH** (Afin d'ajuster la vitesse du plateau)
7. Haut-parleurs
8. Mode (Permet de choisir les modes BLUETOOTH, disque, AUX IN, USB)
9. SELECTEUR DE VITESSE (33/45/78)
10. Mode indicateur
11. ALIMENTATION MA et contrôle du volume (MIN/MAX)
12. AUTO STOP ON/OFF (INTERRUPTEUR MA, ARRÊT AUTOMATIQUE)
13. Prise casque
14. Support de bras de lecture
15. Liqueur
16. Pointe
17. Haut-parleurs
18. Couverture
19. Prise de sortie pour appareil externe (AUX)
20. Entrée auxiliaire
21. Prise CC / Alimentation
22. Port USB
23. RECHERCHE ARRIÈRE
24. REC/PAUSE
25. SPLIT/▶▶ (Enregistrement segmenté/ RECHERCHE AVANT

ALIMENTATION
Utiliser l'adaptateur CA Adaptateur secteur: Entrée 100-240V ~ 50/60Hz 0.5A sortie 5V ~ 2000mA



Les adaptateurs secteur fournis peuvent uniquement être utilisés sur une alimentation secteur de 100-240V. L'adaptateur secteur fourni ne peut en aucun cas être utilisé sur un autre type d'alimentation.

FR Manuel de l'utilisateur
GB User Manual
PT Manual do Utilizador
DE Benutzerhandbuch
ES Manual de instrucciones
IT Manuale di istruzioni
NL Handleiding

ALLUMER / ÉTEINDRE L'UNITÉ

1. Pour allumer l'unité, tournez l'interrupteur d'alimentation ON/OFF dans les sens des aiguilles d'une montre jusqu'à entendre un « clic » et réglez le volume (MIN/MAX) sur 6. Niveau assez bas.
2. Lorsque vous avez terminé l'unité, tournez l'interrupteur d'alimentation ON/OFF dans les sens des aiguilles d'une montre jusqu'à entendre un « clic » pour éteindre l'unité.

ÉCOUTER UN DISQUE

1. Lorsque l'unité est allumée, tournez le commutateur **MODE** pour choisir le mode PHONO jusqu'à ce que l'indicateur lumineux de fonction passe au rouge.
2. Enlevez la protection du stylét et détachez le support du bras de lecture.
3. Placez un disque sur le plateau du tourne-disque et choisissez la vitesse nécessaire (33/45/78) en fonction du disque.

REMARQUE: Si vous jouez des disques 45 tours, placez l'adaptateur 45 tours sur l'axe central.

4. Soulevez le levier de bras pour lever le bras de lecture et placez doucement le bras de lecture sur la position désirée sur la piste, abaissez le levier de bras et le bras de lecture doucement sur le disque pour commencer à lire le disque.
5. Tournez le bouton **PITCH** pour régler la vitesse du plateau.
6. Réglez le volume (MIN/MAX) sur le niveau désiré.
7. Si AUTO STOP ON/OFF (interrupteur MA, ARRÊT AUTOMATIQUE) est sur la position ON, le disque s'arrêtera automatiquement une fois terminé (sur certains enregistrements vinyls, il ne s'arrêtera pas tant qu'il n'arriverait pas à la fin.). Si l'interrupteur d'alimentation est désactivé (OFF), l'enregistrement ne s'arrêtera PAS automatiquement une fois terminé.

UTILISER LE MODE D'ENTRÉE AUXILIAIRE

1. Branchez votre source musicale (par ex. Lecteur MP3) à la prise AUX IN (3.5mm) à l'arrière de l'appareil. (Câble non inclus).
2. Lorsque l'unité est allumée, tournez le commutateur **MODE** pour choisir le mode AUX IN, l'indicateur lumineux de fonction passe au bleu et rouge. Utilisez normalement votre appareil externe, le son passe automatiquement par les haut-parleurs de votre appareil.
3. Réglez la commande VOLUME (MIN/MAX) sur le niveau de votre choix.
4. Pour arrêter la lecture, déconnectez votre appareil audio externe de l'entrée auxiliaire.

ÉCOUTE D'UN PÉRIPHÉRIQUE USB

1. Connectez une clé USB contenant des fichiers MP3 ou un lecteur MP3 au port USB.
2. Lorsque l'unité est allumée, tournez le commutateur **MODE** pour sélectionner le mode USB, l'indicateur devient clignotant bleu. La lecture USB commence automatiquement. Appuyez sur ▶▶ pour faire une pause, l'indicateur reste rouge sans clignoter.
3. Réglez la commande VOLUME (MIN/MAX) sur le niveau de votre choix.
4. Appuyez une fois sur la touche ▶▶ pour passer à la plage suivante ou appuyez plusieurs fois pour sauter plusieurs plages. Appuyez une fois sur la touche ◀◀ pour revenir au début de la plage en cours ou appuyez plusieurs fois pour revenir aux plages précédentes. Tenez la touche ◀◀ ou ▶▶ appuyée pour rechercher rapidement dans une piste.
5. Appuyez sur ▶▶ pour arrêter la lecture USB.

Enlever l'appareil USB
Assurez-vous d'arrêter la lecture et d'éteindre l'unité avant d'enlever l'appareil USB pour éviter d'endommager l'appareil USB et le système.

Remarque:
- Il n'existe de nombreux modèles de périphériques USB. Nous ne pouvons garantir que l'appareil soit compatible avec tous ces différents modèles. Si votre périphérique USB n'est pas compatible, veuillez en essayer un autre.
- Il se peut que certains fichiers enregistrés sur le périphérique USB ne puissent être lus. En effet, certains formats spécifiques ne sont pas compatibles avec cet appareil.

FONCTION BLUETOOTH
Le mot Bluetooth® ainsi que les marques et logo sont des marques commerciales déposées détenues par Bluetooth SIG, Inc. et l'utilisation de ces marques par New One S.A.S se fait dans le cadre d'une autorisation. Les autres marques et noms commerciaux sont les propriétés de leurs titulaires respectifs.

Coupler un appareil Bluetooth
1. Lorsque l'unité est allumée, tournez le commutateur **MODE** sur l'unité pour choisir le mode Bluetooth et appuyez sur le bouton **▶▶** pour passer à la page suivante ou appuyez plusieurs fois pour sauter plusieurs pages. Appuyez une fois sur la touche ◀◀ pour revenir au début de la page en cours ou appuyez plusieurs fois pour revenir aux pages précédentes. Tenez la touche ◀◀ ou ▶▶ appuyée pour rechercher rapidement dans une piste.

Le couplage reste intact lorsque l'unité et/ou l'appareil Bluetooth sont amenés hors de la portée de liaison. Une connexion active sera rétablie lorsque votre appareil Bluetooth reviendra dans la portée.

Lorsque vous rallumez l'unité, elle essaiera automatiquement de se reconnecter avec le dernier appareil Bluetooth connecté.

ENCODAGE DEPUIS DISQUE, ENTRÉE AUX VERS USB.

1. Connectez l'appareil USB sur le port USB (assurez-vous que l'appareil USB a suffisamment d'espace pour sauvegarder l'encodage).
2. Choisissez l'un de vos modes favoris (PHONO ou AUX IN) et commencez la lecture sous ce mode.
3. Appuyez sur la touche REC, l'indicateur devient au bleu et rouge clignotant en alternance pour démarrer l'enregistrement.
4. Appuyez sur la touche REC, l'indicateur devient au bleu et rouge sans clignoter pour arrêter l'enregistrement.
5. Appuyez sur la touche REC, l'indicateur devient au bleu et rouge sans clignoter pour arrêter l'enregistrement, tourez le commutateur **MODE** pour sélectionner le mode USB, l'indicateur devient clignotant rouge, appuyez sur ◀◀/▶▶ pour écouter votre enregistrement.

FONCTION DE SÉPARATION
Pressez le bouton **SPLIT** pendant l'enregistrement, l'enregistrement en cours va être découpé et automatiquement stocké dans un fichier. Pressez **SPLIT** une seconde fois pour générer un autre fichier.

REMARQUE: Appuyez sur le bouton ▶▶ pour arrêter l'enregistrement.

UTILISATION D'UN CASQUE / D'ÉCOUTEURS
Tension de sortie maximale 5.150 mV
MISE EN GARDE SUR LE NIVEAU DE VOLUME DU CASQUE
Diminuez le volume avant de connecter un casque et augmentez-le ensuite si nécessaire. L'utilisation prolongée d'un casque à un volume élevé peut endommager votre système auditif. Évitez un casque ou des écouteurs sont connectés, les haut-parleurs du lecteur sont désactivés.

UTILISER LA PRISE DE SORTIE RCA
Connectez une extrémité du câble audio (câble non fourni) sur la prise LINE OUT de Tunis et l'autre extrémité du câble sur la prise RCA IN ou la prise AUX IN de votre autre équipement audio.

COMMENT REMPLACER LE STYLÉT DU TOURNE-DISQUE (AIGUILLE)
1. Soulevez le bras de lecture.
2. Pour enlever l'ancienne aiguille du stylét placez un tournevis à l'embout du stylét et appuyez vers le bas comme indiqué dans l'instruction « A ».

INSTALLER LE STYLÉT
1. Tenez l'embout du stylét et insérez le stylét en appuyant comme indiqué dans l'instruction « B ».

CONSEILS POUR UNE MEILLEURE UTILISATION DU TOURNEDISQUE
1. Lorsque vous touchez ou fermez le couvercle du tourne-disque, manipulez-le soigneusement, en prenant soin au centre, soit de chaque côté.

LISTEN TO THE PHONO

1. When the unit is on, rotate the **MODE** button to select the phono mode, function indicator light becomes red.
2. Remove the stylus cover from the stylus and have released the Tone arm rest.
3. Place a record on the turntable platter and select the desired speed (33/45/78) according to the record.

SPÉCIFICATIONS GÉNÉRALITÉS
Puissance: 100-240V CA ~ 50/60Hz
Puissance de sortie: DC 5V ~ 2000mA
Puissance de sortie max: 2 x 2W RMS

BLUETOOTH
Version Bluetooth: 4.0
Bluetooth: 2.402-2.483GHz
Distance de sortie des RF (fréquences radio): 4 dBm
Puissance de fonctionnement:
Jusqu'à 10 mètres mesurés en espace ouvert (les murs et les structures peuvent affecter la portée de l'appareil)

CONSIGNES DE SÉCURITÉ
CAUTION ATTENTION: Pour réduire le risque de choc électrique, ne retirez pas le couvercle de l'appareil. L'appareil ne contient aucune pièce réparable par l'utilisateur. Confiez tout entretien à un technicien qualifié.

AVERTISSEMENT
Utilisez l'appareil sous un climat tempéré.
- La plaque signalétique se trouve à l'arrière de l'appareil.
- Veillez à avoir une distance minimale de 5 cm autour de l'appareil pour une aération suffisante.
- Ne placez pas de sources de flammes nues, telles que des bougies allumées sur l'appareil.
- Ne pas exposer l'appareil à des gouttes d'eau ou d'éclaboussures.
- Ne placez pas d'objets remplis de liquides, tels que verre, vase ou objets similaires sur l'appareil.
- Lors de l'appareil d'alimentation est utilisée comme dispositif de débranchement et doit rester facilement accessible. Pour être totalement déconnecté, cette fiche doit être débranchée du réseau communautaire. La prise de courant ne doit pas être obstruée et doit rester facilement accessible lors de son utilisation.
- Sous l'influence du phénomène transitoire rapide et / ou phénomènes électrostatiques, le produit pourrait présenter des dysfonctionnements et l'utilisateur devra être réinitialisé.
- Le fonctionnement normal du produit peut être perturbé par de fortes interférences électromagnétiques. Si tel est le cas, il suffit de réinitialiser le produit pour qu'il reprenne son fonctionnement normal en suivant le manuel d'instructions. Si le fonctionnement revient toujours pas à la normale, veuillez déplacer et utiliser le produit dans un endroit offrant une meilleure réception.

Si vous souhaitez vous débarrasser de cet appareil, pensez à le recycler dans une déchèterie pour appareils ménagers électriques. Renseignez-vous pour connaître votre centre de recyclage le plus proche. Informez-vous auprès des autorités locales ou de votre revendeur pour de plus amples détails. (Directive sur les Déchets des Équipements Électriques et Électroniques)

CE
Nos emballages peuvent faire l'objet d'une consignation de tri, ou en savoir plus: www.quefaire-demmesdechets.fr

CE
Cet appareil et ses accessoires se recyclent

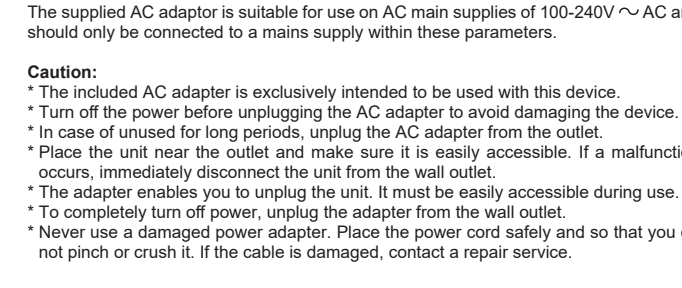
NEW ONE S.A.S
10, Rue de la Mission, 25480 Ecole Valetin, France

GB TURNTABLE STEREO SYSTEM

LOCATION AND DESCRIPTION CONTROLS

1. Platter
2. Spindle
3. 45 RPM adaptor
4. Tone arm
5. Lift lever
6. PITCH knob (to adjust the speed of platter)
7. MODE button (to select BLUETOOTH, PHONO, AUX IN, USB MODE)
8. Speed selector (33/45/78)
9. Mode indicator
10. AUTO STOP ON/OFF switch
12. Phones jack
13. Cartridge with stylus
14. Tone arm rest
15. Latch
16. Carrying Handle
17. Speakers
18. Phonograph lid
19. External device output jack
20. AUX IN Jack
21. DC JACK
22. USB port
23. RECHERCHE ARRIÈRE
24. REC / PAUSE
25. SPLIT / ▶▶: Segmented record/next button

POWER SUPPLY
Using the AC adaptor
AC adaptor: Input 100-240V ~ 50/60Hz 0.5A Output 5V ~ 2000mA



The supplied AC adaptor is suitable for use on AC main supplies of 100-240V ~ AC and should only be connected to a mains supply within these parameters.

TURN ON / OFF THE UNIT

1. To turn the unit on, rotate the **POWER ON/OFF** switch clockwise until a "click" is heard and set the volume (MIN/MAX) to a lower level.
2. When you have finished the unit, rotate the **POWER ON/OFF** switch counter-clockwise until a "click" is heard to turn off the unit.

LISTEN TO THE PHONO

1. When the unit is on, rotate the **MODE** button to select the phono mode, function indicator light becomes red.
2. Remove the stylus cover from the stylus and have released the Tone arm rest.
3. Place a record on the turntable platter and select the desired speed (33/45/78) according to the record.

USING THE AUX IN MODE

1. Connect your auxiliary source (e.g. mp3 player) to the AUX IN jack (3.5mm) on back of unit. (cable not included).
2. When the unit is on, rotate the **MODE** button to select AUX IN mode, indicator becomes blue and red. Normally use your external audio appliance, the sound automatically goes through the speakers of your device.
3. Adjust the volume (MIN/MAX) to the desired level.
4. Disconnect the external appliance from the auxiliary input to stop playback.

REMOVING THE USB DEVICE

1. Connect a USB device containing MP3 files or MP3 player to the USB port.
2. When the unit is on, rotate the **MODE** button to select the USB mode, indicator becomes red flashing. The USB start to playback automatically. Press ▶▶ to pause, the indicator keep flashing red without flashing.
3. Adjust the volume (MIN/MAX) to the desired level.
4. Press ▶▶ to skip forward to the next track or repeatedly to several tracks. Press ◀◀ to skip backward to the previous track, or press ◀◀ repeatedly to skip backwards several tracks. Press and hold ◀◀ or ▶▶ to search quickly within a track.
5. Press ▶▶ to pause the USB playback.

On some devices such as computers, once paired you must select the unit from the Bluetooth menu and choose "Use as Audio Device (stereo)" or similar.

Pairing remains intact when the unit and/or your Bluetooth device is taken out of communication range. An active connection will be re-established when your Bluetooth device returns within range.

When the unit is turned on again, it will automatically try to reconnect with the most recently paired Bluetooth device.

RECORDING FROM PHONO, AUX IN TO USB.

1. Connect the USB device to the USB port (Make sure the USB device have enough space to save the encoding).
2. Select one of your favorite mode (PHONO or AUX IN) and start your mode playback.
3. Press REC button till the indicator becomes blue and red flashing alternately to start the recording.
4. Press the REC button until the indicator becomes blue and red without flashing to stop the recording.
5. Press the REC button until the indicator becomes blue and red without flashing to stop the recording.

SPLIT FUNCTION
Press **SPLIT** button when recording, the current record will be cut off and automatically stored in a file. Press **SPLIT** button again will generate another file.

NOTE: Press the ▶▶ button to stop the recording.

USING HEADPHONES / EARPHONES
Maximum output voltage 5.150mV
HEADPHONE VOLUME WARNING
Connect earphones with the volume set low and increase it if required. Prolonged listening through some earphones at high volume settings can result in hearing damage. When headphones/earphones are connected, no sound will be emitted from the unit's speaker.

USING THE RCA LINE OUT JACK
Connect one end of audio cable (cable not included) to the LINE OUT jack on the unit and other end of cable connect to the RCA IN jack or AUX IN jack of your other audio drive equipment.

HOW TO REPLACE THE TURNTABLE STYLUS (NEEDLE)
Removing the Stylus(needed) from the Cartridge

1. Raise the Tone Arm
2. To remove the old stylus needle, Place a screwdriver at the tip of the stylus and push downward as shown in direction "A".
2. Remove the stylus by pulling the stylus forward and pushing downward.

TIPS FOR BETTER TURNTABLE PERFORMANCE

1. When opening or closing the turntable cover, handle it gently, gripping it either at the centre or at each side.
2. Do not touch the needle tip with your fingers; avoid bumping the needle against the turntable platter or record edge.
3. Frequently clean the needle tip-use a soft brush in a "back-to-front" motion only.
4. If you must use a delicate cleaning fluid, use very sparingly.
5. Gently wipe the dust cover and turntable housing with a soft cloth. Use only a small amount of mild detergent to clean the turntable and dust cover.
6. Never apply harsh chemicals or solvents to any part of the turntable system.

SPÉCIFICATIONS GÉNÉRAL
Power: AC ADAPTOR: AC IN 100-240V ~ AC, 50/60Hz Output: DC 5V ~ 2000mA Output Power: 2 x 2W RMS

BLUETOOTH
Bluetooth Version: 4.0
Bluetooth: 2.402-2.483GHz
RF Output Power: 4dBm
Working Distance: Up to 10 meters measured in open space (wall and structures may affect range of device).
Specifications and appearance are subject to change without notice.

CAUTION ATTENTION: To reduce the risk of electric shock, do not remove the cover (or back). There are no user serviceable parts inside the unit. Refer all servicing to a qualified person.

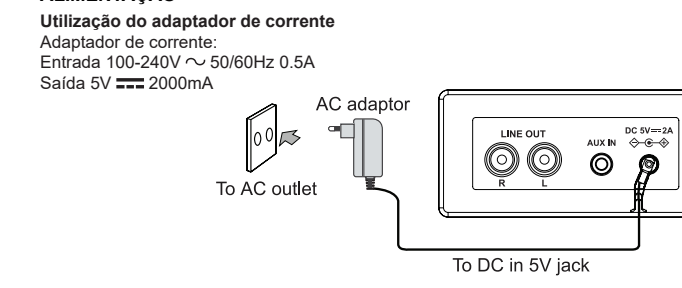
REMOVING THE USB DEVICE

1. Connect a USB device containing MP3 files or MP3 player to the USB port.
2. When the unit is on, rotate the **MODE** button to select the USB mode, indicator becomes red flashing. The USB start to playback automatically. Press ▶▶ to pause, the indicator keep flashing red without flashing.
3. Adjust the volume (MIN/MAX) to the desired level.
4. Press ▶▶ to skip forward to the next track or repeatedly to several tracks. Press ◀◀ to skip backward to the previous track, or press ◀◀ repeatedly to skip backwards several tracks. Press and hold ◀◀ or ▶▶ to search quickly within a track.
5. Press ▶▶ to pause the USB playback.

PT SISTEMA DE SOM DE TOCA-DISCO

DESCRIÇÃO DO APARELHO

1. Prato
2. Carretilha
3. Adaptador de 45 RPM
4. Braço
5. Alavanca de levantamento
6. Botão **PITCH** (para ajustar a velocidade do prato)
7. **MODE** (Para selecionar o modo BLUETOOTH, TOCA-DISCOS, ENTRADA AUXILIAR, USB)
8. SELETOR DE VELOCIDADE (33/45/78)
9. Indicador de modo
10. LIGAD/DESLIGAD e ajustador de volume (MIN/MAX)
11. AUTO STOP ON/OFF (Interruptor para PARADA AUTOMÁTICA, LIGADO/ DESLIGADO)
12. Tomada para auriculares
13. Cabo para o braço
14. Desacoplador de 45 RPM
15. Fichas
16. Alça de transporte
17. Alto-falantes
18. Tampa do Toca-Disco
19. Conector de saída para dispositivos externos
20. Tomada de entrada AUX
21. Conector de energia
22. Porta USB
23. RECHERCHER ANTERIOR
24. REC / PAUSE
25. SPLIT / ▶▶: Registo segmentado/ BUSCAR SEGUINTE



O adaptador de corrente funciona com uma alimentação AC que varia entre 100V ~ e 240V ~. O adaptador de corrente fornecido não pode ser, em caso algum, utilizado num outro tipo de alimentação.

Atenção:
- O aparelho de corrente fornecido destina-se apenas a ser utilizado com este aparelho. Não o utilize, pois, com outros aparelhos.
- Desligue o aparelho antes de desligar o adaptador de corrente para evitar danificar o leitor.
- No caso de não utilização prolongada, desligue o adaptador de corrente da tomada.
- Coloque o aparelho na proximidade da tomada de parede e certifique-se de que esta está mantida facilmente acessível. Em caso de avaria, desligue imediatamente o aparelho da tomada de parede.
- O adaptador de corrente permite desligar o aparelho. Deve ser mantido facilmente acessível durante a utilização. Para cortar completamente a alimentação do aparelho, desligue efectivamente o adaptador da tomada de corrente.

LIGADO/DESLIGADO O APARELHO

1. Para ligar o aparelho, gire o interruptor ON/OFF no sentido horário até que um barulho "clique" seja escutado e coloque o volume (MIN/MAX) em um nível baixo.
2. Quando voce terminar de utilizar o aparelho, gire o interruptor ON/OFF no sentido anti-horário, até que um barulho "clique" seja escutado, para desligar o aparelho.

ESCUTANDO O TOCA-DISCOS

1. Com o aparelho ligado, gire o botão **MODE (MOD0)** para seleccionar o modo de TOCA-DISCOS, indicador luminoso se torna vermelho.
2. Remova a capa da agulha e libere o braço do seu descanço.
3. Coloque um disco no prato e selecione a velocidade desejada (33/45/78) de acordo com o disco.
4. Coloque a agulha através do alavanca de levantamento e coloque o braço na posição do disco desejado. Abaixa a agulha e o braço com cuidado no disco para iniciar sua reprodução.
5. Gire o botão **PITCH** para ajustar a velocidade do prato.
6. Coloque o ajustador do volume (MIN/MAX) no nível desejado.
7. Caso o botão de AUTO STOP ON/OFF (PARADA AUTOMÁTICA, LIGADO/ DESLIGADO) esteja na posição ON (LIGADO), o disco irá parar automaticamente quando terminado (para alguns discos de vinil, ele não irá parar enquanto não chegar no fim). Caso botão da Parada Automática esteja na posição OFF (DESLIGADO), o disco NÃO irá parar automaticamente quando chegar ao fim.

IMPORTANTE:
Não gire ou pare o prato do Toca-Discos com os mãos. Girar de forma rápida ou devagar o prato do Toca-Discos com as mãos sem que a Agulha esteja guardada, poderá resultar em defeitos no braço ou na agulha.

UTILIZANDO O MODO DE ENTRADA AUXILIAR

1. Ligue o cabo auxiliar (por exemplo, leitor de mp3) a entrada AUX IN (3.5mm) na parte de trás da unidade. (Cabo não incluído).
2. Quando o aparelho estiver ligado, gire o botão **MODE (MOD0)**, para seleccionar o modo USB, indicador luminoso se torna vermelho intermitente. O ícone USB para o dispositivo de áudio externo. O ícone sairá automaticamente na caixa de som do seu dispositivo.
3. Ajuste o controle de VOLUME (MIN/MAX) para o nível desejado.
4. Desligar o dispositivo externo da entrada auxiliar para parar a leitura.

OPERAÇÃO USB

1. Conecte um pendrive USB com arquivos MP3 ou um aparelho de MP3 na porta USB.
2. Quando o aparelho estiver ligado, gire o botão **MODE (MOD0)**, para seleccionar o modo USB, indicador luminoso se torna vermelho intermitente. O ícone USB para o dispositivo de áudio externo. O ícone sairá automaticamente na caixa de som do seu dispositivo.
3. Ajuste o controle de VOLUME (MIN/MAX) para o nível desejado.
4. Pressione uma vez a tecla ◀◀ para passar à faixa seguinte ou pressione diversas vezes para saltar várias faixas. Pressione uma vez a tecla ▶▶ para voltar ao início da faixa em curso e pressione diversas vezes para voltar às faixas anteriores. Prima e segure ◀◀ ou ▶▶ para procurar rapidamente dentro de uma faixa.
5. Pressione ▶▶ para pausar a reprodução USB.

REMOVENDO O DISPOSITIVO USB
Certifique-se de que o Toca-Discos esteja parado e desligue o aparelho, para evitar danos no dispositivo de USB e no sistema de som.

Nota:
- Existem muitos dispositivos USB no mercado. Nós não podemos garantir que suporta todos os diferentes modelos. Experimente outro dispositivo USB se o seu não for suportado.
- Certifique-se de que o aparelho tenha uma ventilação correcta do aparelho e que não tapa os orifícios de ventilação com objectos como jornais, taboas, cortinas, etc.
- Não coloque qualquer fonte de calor, como uma vela, aquecedor, sobre ou na proximidade do aparelho.
- Não exponha o aparelho a salpicos ou a humidade.
- A ficha de alimentação de rede permite desligar o aparelho e deve ficar facilmente acessível. Para cortar a alimentação do aparelho, desligue de vez a ficha de alimentação de rede da tomada de rede. A ficha de alimentação de rede não pode estar ligada e deve ser facilmente acessível durante a utilização.
- Sob o efeito de fenómenos electrostáticos e / ou eléctricos transitórios, o produto pode apresentar anomalias e pode acabar por ser necessário proceder-se a uma reinitialização.
- A função normal do produto pode ser interrompida por fortes interferências electromagnéticas. Se tal for o caso, basta desligar o aparelho e reiniciá-lo.
- Caso pretenda desactivar-se deste aparelho, proceda à sua recálculo num centro de recolha para electrodomésticos. Procure obter informações sobre o centro de recolha mais próximo. Informe-se junto das autoridades locais ou do seu revendedor local para a obtenção de informações adicionais (Directiva sobre os Resíduos dos Equipamentos Eléctricos e Electrónicos).

Quando o aparelho for ligado novamente, ele tentará automaticamente se reconectar ao dispositivo de Bluetooth com o qual ele tenha sido mais recentemente pareado.

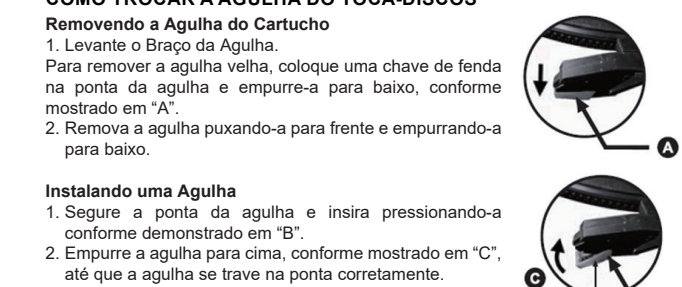
UTILIZANDO UM DISPOSITIVO COM BLUETOOTH
1. Com o aparelho parado (veja seção anterior), utilize o seu dispositivo com Bluetooth e o seu som poderá ser escutado através das caixas de som do MUSE MT-201.
2. Pressione o botão ▶▶ para pausar uma reprodução. Pressione novamente para continuar uma reprodução.
3. Selecione a faixa desejada com ◀◀ ▶▶.
4. Ajuste o botão REC até o indicador se torna azul e vermelho piscando alternadamente para iniciar a gravação.
5. Pressione o botão REC até o indicador se torna azul e vermelho piscando alternadamente para parar a gravação.
6. Quando o aparelho estiver ligado, gire o botão **MODE (MOD0)**, para seleccionar o modo USB, indicador luminoso se torna vermelho intermitente, pressione ◀◀ ▶▶ para encontrar a sua faixa e ouvir sua gravação.

FUNÇÃO DE DIVISÃO
Pressione o botão **SPLIT** ao gravar, o registro atual será cortado e armazenado automaticamente num arquivo. Pressione novamente o botão **SPLIT** para criar outro arquivo.

UTILIZANDO O CONECTOR DE SAÍDA DO FIO RCA
Conecte uma das pontas do cabo de áudio (cabo não incluído) no conector de FIO DE SAÍDA, localizado na parte de trás do aparelho, e conecte o outro ponto no conector de ENTRADA RCA ou ENTRADA AUXILIAR do seu outro dispositivo ou equipamento de áudio.

COMO TROCAR A AGULHA DO TOCA-DISCOS
Removendo a Agulha do Cartucho

1. Levante o Braço da Agulha.
2. Coloque a agulha através do alavanca, coloque uma chave de fenda na ponta da agulha e empurre-a para baixo, conforme mostrado em "A".
2. Remova a agulha puxando-a para frente e empurrando-a para baixo.



DICAS PARA MELHOR UTILIZAÇÃO DO TOCA-DISCOS

1. Quando for melhor ou fechar a tampa do toca-discos, manuseie com cuidado, utilizando o centro ou cada um dos lados.
2. Não toque na ponta da agulha com os seus dedos; evite esbarar a agulha contra o disco.
3. Limpe a agulha com frequência. Dica - utilize um pincel macio, movimentando-o apenas de "trás para frente".
4. Caso você precise utilizar um líquido de limpeza de agulhas, utilize-o em pequenas quantidades.
5. Passe um pano macio com muito cuidado para retirar a poeira da tampa e da caixa do toca-discos. Utilize apenas uma pequena quantidade de detergente fraco para realizar essa limpeza.
6. Nunca utilize produtos químicos fortes ou solventes em quaisquer partes do sistema de toca-discos.

IMPORTANTE:
Não gire ou pare o prato do Toca-Discos com as mãos sem que a Agulha esteja guardada, poderá resultar em defeitos no braço ou na agulha.

ESPECIFICAÇÕES GERAL
Alimentação: 100-240V ~ AC, 50/60Hz
Potência de Saída: DC 5V ~ 2000mA
Potência de Saída max: 2 x 2W RMS

BLUETOOTH
Versão do Bluetooth: 4.0
Bluetooth: 2.402-2.483GHz
Potência de saída de RF (Rádio Freqüência): 4 dBm
Distância de Funcionamento: Até 10 metros, medido em espaço aberto (paredes e estruturas podem afetar a distância de funcionamento do dispositivo).

CAUTION ATTENTION: Para reduzir o risco de choque eléctrico, não desmonte o aparelho. O aparelho não contém qualquer peça reparável de serviço ao usuário. Confie todos os reparos e operações de manutenção a um técnico qualificado.

REMOVENDO O DISPOSITIVO USB
Certifique-se de que o Toca-Discos esteja parado e desligue o aparelho, para evitar danos no dispositivo de USB e no sistema de som.

Nota:
- Existem muitos dispositivos USB no mercado. Nós não podemos garantir que suporta todos os diferentes modelos. Experimente outro dispositivo USB se o seu não for suportado.
- Certifique-se de que o aparelho tenha uma ventilação correcta do aparelho e que não tapa os orifícios

